

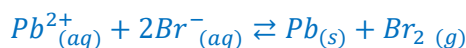
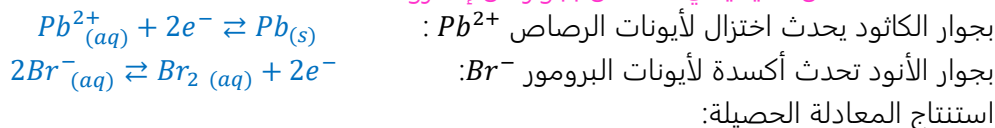
تصحيح الامتحان الوطني الموحد للبكالوريا الدورة العادية 2018
مسلك العلوم الفيزيائية

التمرين الأول

الجزء الأول: التحليل الكهربائي لمركب أيوني (برومور الرصاص).

1- أسم الإلكترود الذي يتكون بجواره ثنائي البروم:
بما ان ايونات البرومور Br^- تتأكسد إلى ثنائي البروم Br_2 فإن الاكسدة تحدث بجوار الأنود.

2- معادلة التفاعل الكيميائي الحاصل بجوار كل إلكترود:



3- تحديد شدة التيار I المار في الدارة خلال المدة Δt :

الجدول الوصفي:

معادلة التفاعل		$Pb^{2+}_{(aq)} + 2Br^-_{(aq)} \rightleftharpoons Pb_{(s)} + Br_{2(g)}$				كمية مادة
حالة المجموعة	التقدم	كميات المادة بالمول				الالكترونات المنتقلة
الحالة البدئية	0	$n_i(Pb^{2+})$	$n_i(Br^-)$	0	0	$n(\acute{e}) = 0$
بعد تمام المدة Δt	x	$n_i(Pb^{2+}) - x$	$n_i(Br^-) - 2x$	x	x	$n(\acute{e}) = 2x$

حسب الجدول الوصفي:

$$\begin{cases} n(\acute{e}) = 2x \\ n(Pb) = x = \frac{m}{M(Pb)} \Rightarrow n(\acute{e}) = \frac{2m}{M(Pb)} \end{cases}$$

$$\begin{cases} Q = I \cdot \Delta t \\ Q = n(\acute{e}) \cdot F \end{cases} \Rightarrow I \cdot \Delta t = n(\acute{e}) \cdot F \Rightarrow I = \frac{n(\acute{e}) \cdot F}{\Delta t}$$

$$I = \frac{2m \cdot F}{M(Pb) \cdot \Delta t}$$

$$I = \frac{2 \times 20,72 \times 9,65 \cdot 10^4}{207,2 \times 3600} \Rightarrow I = 5,36 A$$

ت.ع:

4- حساب حجم الغاز V ل Br_2 المتكون خلال المدة Δt :

حسب الجدول الوصفي:

$$n(Pb) = n(Br_2)$$

$$\frac{m}{M(Pb)} = \frac{V}{V_m}$$

$$V = \frac{m \cdot V_m}{M(Pb)}$$

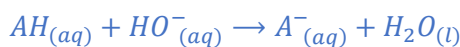
$$V = \frac{20,72 \times 70,5}{207,2} = 7,05 L \Rightarrow V \approx 7L$$

ت.ع:

الجزء الثاني: دراسة لحمض اللاكتيك تفاعلين:

1- تفاعل حمض اللاكتيك مع هيدروكسيد الصوديوم.

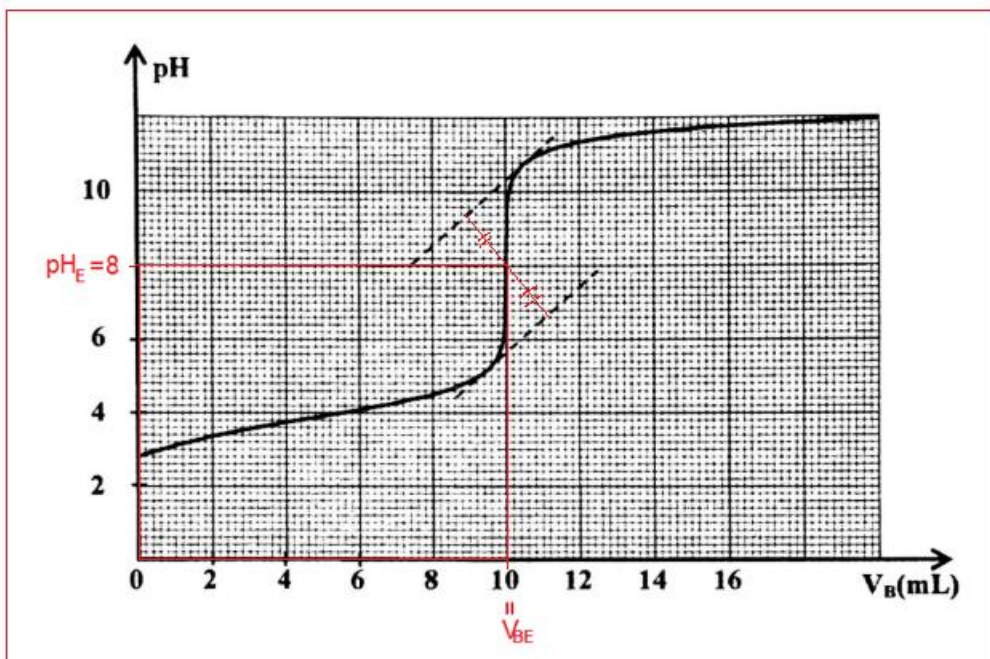
1.1- معادلة تفاعل المعايرة:



1.2- التعيين المبياني لإحداثيتين نقطة التكافؤ:

باستعمال طريقة المماسين نجد:

$$E(V_{BE} = 10 mL ; pH_E \approx 8)$$



1.3- حساب التركيز C_A :

حسب علاقة التكافؤ:

$$C_A \cdot V_A = C_B \cdot V_{BE}$$

$$C_A = \frac{C_B \cdot V_{BE}}{V_A}$$

$$C_A = \frac{3 \cdot 10^{-2} \times 10}{15} \Rightarrow C_A = 2 \cdot 10^{-2} \text{ mol.L}^{-1}$$

ت.ع:

1.4- اختيار الكاشف الملون الملائم لمعلمة التكافؤ:

الكاشف الملون الملائم هو الذي تضم منطوقه انعطافه نقطة التكافؤ. بما ان pH_E ينتمي إلى منطقة الانعطاف $[7,2 - 8,8]$ فإن الكاشف المناسب هو أحمر الكريزول.

1.5- إيجاد النسبة $\frac{[A^-]}{[AH]}$ عند إضافة الحجم $V_B = 10 \text{ mL}$:

مبانيا عند $V_B = 10 \text{ mL}$ نجد: $pH = 8$ لدينا حسب العلاقة:

$$pH = pK_A + \log \frac{[A^-]}{[AH]}$$

$$\log \frac{[A^-]}{[AH]} = pH - pK_A$$

$$\frac{[A^-]}{[AH]} = 10^{pH - pK_A} = 10^{pH} \cdot 10^{-pK_A} = K_A \cdot 10^{pH}$$

ت.ع:

$$\frac{[A^-]}{[AH]} = 10^{-3,9} \times 10^8 = 10^{4,1} \Rightarrow \frac{[A^-]}{[AH]} \approx 1,26 \cdot 10^4$$

نلاحظ أن $\frac{[A^-]}{[AH]} > 1$ إذن $[A^-] > [AH]$ إذن النوع المهيمن هو A^- .

2- تفاعل حمض اللاكتيك مع الميثانول:

2.1- مميزات تفاعل الاسترة:

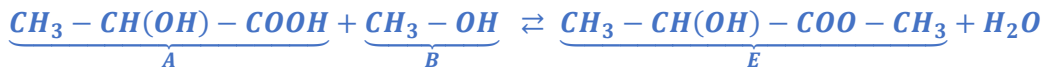
تفاعل بطيء ومحدود.

2.2- عاملين لتسريع تفاعل الاسترة:

رفع درجة الحرارة.

استعمال حفاز (حمض الكبريتيك).

2.3- معادلة التفاعل بين حمض اللاكتيك والميثانول:



2.4- مردود التفاعل:

حسب تعريف المردود نكتب:

$$r = \frac{n_{exp}}{n_{th}}$$

حسب الجدول الوصفي:

معادلة التفاعل		A + B ⇌ E + H ₂ O			
حالة المجموعة	التقدم	كميات المادة ب (mol)			
البدئية	0	n ₀	n ₀	0	0
البيئية	x	n ₀ - x	n ₀ - x	x	x
النهائية	x _f	n ₀ - x _f	n ₀ - x _f	x _f	x _f

$$n_E = x_f = n_{exp}$$

$$n_0 - x_{max} = 0 \Rightarrow n_0 = x_{max} = n_{tho}$$

$$r = \frac{n_E}{n_0}$$

$$r = \frac{6.10^{-4}}{10^{-3}} = 0,60$$

$$r = 60 \%$$

ت.ع:

التمرين الثاني

تحديد سرعة انتشار موجة فوق صوتية في سائل

1- هل الموجة فوق صوتية طولية ام مستعرضة؟
الموجة طولية لأن اتجاه تشويها موازي لاتجاه انتشارها.

2- تحديد التأخر الزمني τ:

$$\tau = x \cdot S_H$$

لدينا:

$$\tau = 2 \text{ div} \times 2 \text{ ms/div} \Rightarrow \tau = 4 \text{ ms}$$

مبيانيا نجد:

3- إثبات العلاقة: $\tau = L \cdot \left(\frac{1}{V_{air}} - \frac{1}{V_P} \right)$:

تنتشر الموجة فوق صوتية (1) في الهواء بسرعة انتشار V_{air} , حيث تقطع المسافة L خلال المدة t_1 . نكتب: $V_{air} = \frac{L}{t_1}$ أي:

$$t_1 = \frac{L}{V_{air}}$$

تنتشر الموجة فوق صوتية (2) في البترول بسرعة انتشار V_P و تقطع نفس المسافة L خلال المدة t_2 . نكتب: $V_P = \frac{L}{t_2}$ أي:

$$t_2 = \frac{L}{V_P}$$

التأخر الزمني للموجة فوق الصوتية (1) بالنسبة للموجة (2) هو $\tau = t_1 - t_2$ (لأن $t_1 > t_2$ لأن $V_P > V_{air}$)

$$\tau = \frac{L}{V_{air}} - \frac{L}{V_P} \Rightarrow \tau = L \cdot \left(\frac{1}{V_{air}} - \frac{1}{V_P} \right)$$

4- القيمة التقريبية ل V_P :

$$\tau = \frac{L}{V_{air}} - \frac{L}{V_P} \Rightarrow \frac{L}{V_P} = \frac{L}{V_{air}} - \tau \Rightarrow \frac{V_P}{L} = \frac{1}{\frac{L}{V_{air}} - \tau}$$

$$V_P = \frac{L}{\frac{L}{V_{air}} - \tau}$$

$$V_P = \frac{1,84}{\frac{1,84}{340} - 4.10^{-3}} = 1303 \text{ m.s}^{-1} \Rightarrow V_P \approx 1,3.10^3 \text{ m.s}^{-1}$$

التمرين الثالث

I- التحديد التحريبي لسعة مكثف

1- باستعمال مولد مؤمّل للتيار الكهربائي

1.1- فائدة تركيب المكثفات على التوازي هي:

تضخيم السعة.

1.2- تحديد قيمة C_{eq} سعة المكثف المكافئ:

المنحنى $q = f(u_{AB})$ الممثل في الشكل 2 عبارة عن دالة خطية معادتها تكتب: $q = K \cdot u_{AB}$

$$K = \frac{\Delta q}{\Delta u_{AB}} = \frac{10 \cdot 10^{-6} - 0}{1 - 0} = 1 \cdot 10^{-5} \text{ C}$$

نعلم ان: $q = C_{eq} \cdot u_{AB}$ وبالتالي: $C_{eq} = K$ نستنتج: $C_{eq} = 10 \mu\text{C}$

1.3- استنتاج قيمة C_2 :

المكثفان مركبان على التوازي سعتهما المكافئة تكتب: $C_{eq} = C_1 + C_2$

$$C_2 = C_{eq} - C_1 \Rightarrow C_2 = 10 - 7,5 \Rightarrow C_2 = 2,5 \mu\text{F}$$

2- دراسة استجابة ثنائي القطب RC لرتبة توتر

2.1- إثبات المعادلة التفاضلية التي يحققها التوتر u_{C2} أثناء التفريغ:

حسب قانون إضافية التوترات:

$$u_R + u_{C2} = 0$$

$$i = \frac{dq}{dt} = \frac{d(C_2 u_{C2})}{dt} = C_2 \cdot \frac{du_{C2}}{dt}$$

لدينا: حسب قانون اوم:

$$u_R = R \cdot i$$

$$R \cdot C_2 \cdot \frac{du_{C2}}{dt} + u_{C2} = 0$$

2.2- تعبير τ بدلالة R و C_2 :

$$\text{حل المعادلة التفاضلية يكتب: } u_{C2} = E \cdot e^{-\frac{t}{\tau}} \text{ ومنه: } \frac{du_{C2}}{dt} = -\frac{1}{\tau} \cdot E \cdot e^{-\frac{t}{\tau}}$$

نعوض في المعادلة التفاضلية:

$$R \cdot C_2 \left(-\frac{1}{\tau} \cdot E \cdot e^{-\frac{t}{\tau}}\right) + E \cdot e^{-\frac{t}{\tau}} = 0$$

$$-\frac{R \cdot C_2}{\tau} E \cdot e^{-\frac{t}{\tau}} + E \cdot e^{-\frac{t}{\tau}} = 0$$

$$E \cdot e^{-\frac{t}{\tau}} \left(-\frac{R \cdot C_2}{\tau} + 1\right) = 0$$

لكي تتحقق هذه المعادلة يجب ان يكون:

$$-\frac{R \cdot C_2}{\tau} + 1 = 0 \Rightarrow \frac{R \cdot C_2}{\tau} = 1$$

$$\tau = R \cdot C_2$$

2.3- تحديد قيمة C_2 :

باستعمال منحنى الشكل 4 نحدد ثابتة الزمن نجد $\tau = 4 \text{ ms}$

$$\tau = R \cdot C_2 \Rightarrow C_2 = \frac{\tau}{R}$$

$$C_2 = \frac{4 \cdot 10^{-3}}{1600} = 2,5 \cdot 10^{-6} \text{ F} \Rightarrow C_2 = 2,5 \mu\text{F}$$

II- دراسة دائرة RLC متوالية

1- سبب الحصول على تذبذبات شبه دورية:

هو وجود المقاومة في الدارة (مقاومة الوشيعه) الذي يؤدي إلى تبديد الطاقة إلى طاقة حرارية.

2.1- إثبات المعادلة التفاضلية التي تحققها الشحنة $q(t)$:

حسب قانون إضافية التوترات:

$$u_R + u_L = u_C$$

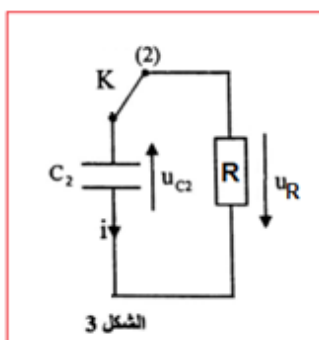
$$L \cdot \frac{di}{dt} + r \cdot i + u_C = k \cdot i$$

$$L \cdot \frac{di}{dt} + r \cdot i - k \cdot i = u_C = 0$$

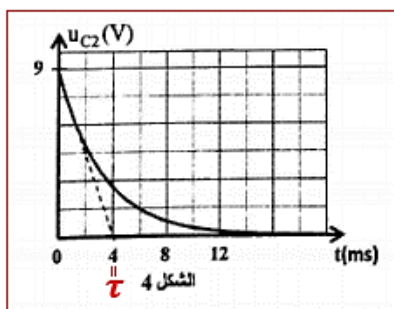
$$L \cdot \frac{di}{dt} + (r - k) \cdot i + u_C = 0$$

$$u_C = \frac{q}{C} \text{ أي: } q = C \cdot u_C \text{ و } \frac{di}{dt} = \frac{d}{dt} \left(\frac{dq}{dt} \right) = \frac{d^2 q}{dt^2} \text{ و } i = \frac{dq}{dt}$$

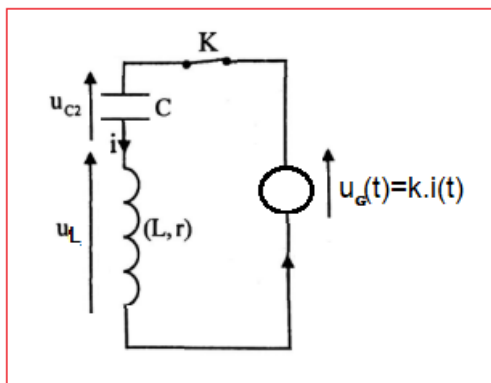
$$L \cdot \frac{d^2 q}{dt^2} + (r - k) \cdot \frac{dq}{dt} + \frac{1}{C} \cdot q = 0$$



الشكل 3



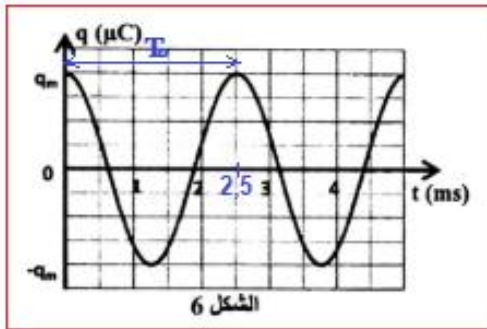
الشكل 4



$$\frac{d^2q}{dt^2} + \frac{(r-k)}{L} \cdot \frac{dq}{dt} + \frac{1}{L.C} \cdot q = 0$$

2-2- تحديد r مقاومة الوشيجة:

تصبح التذبذبات جيبيه عندما يكون المقدار المسؤول عن الخمود منعدم: $\frac{(r-k)}{L} \cdot \frac{dq}{dt} = 0$ أي: $\frac{(r-k)}{L} = 0$ ومنه: $r = k = 5\Omega$



2-3- إيجاد معامل التحريض L :

حسب الشكل 6 قيمة الدور الخاص هي:

$$T_0 = 2,5 \text{ ms}$$

$$T_0 = 2\pi\sqrt{L.C}$$

$$T_0^2 = 4\pi^2 LC$$

$$L = \frac{T_0^2}{4\pi^2 C}$$

$$L = \frac{(2,5 \cdot 10^{-3})^2}{4\pi^2 \times 2,5 \cdot 10^{-6}} \Rightarrow L \approx 6,3 \cdot 10^{-2} \text{ H} = 63 \text{ mH} \quad \text{ت.ع.}$$

التمرين الرابع

الجزء الأول: دراسة حركة السقوط الرأسي لكرة في سائل لزج

1- إثبات المعادلة التفاضلية:

المجموعة المدروسة: {الكرة}

جهد القوى: \vec{P} : وزن الكرة، \vec{F}_A دافعة أرخميدس، \vec{f} قوة احتكاك المائع نعتبر المعلم (O, \vec{j}) المرتبط بمرجع أرضي غاليليا.

نطبق القانون الثاني لنيوتن على الكرة نكتب: $\sum \vec{F}_{ext} = m \cdot \vec{a}_G$

$$\vec{P} + \vec{F}_A + \vec{f} = m \cdot \vec{a}_G$$

الاسقاط على المحور Oy :

$$P - F_A - f = m \cdot a_G$$

$$m \cdot g - \rho \cdot V \cdot g - k \cdot v_G = m \cdot \frac{dv_G}{dt}$$

$$\frac{dv_G}{dt} + \frac{k}{m} \cdot v_G = g \left(1 - \frac{\rho \cdot V}{m}\right)$$

نضع: $A = g \left(1 - \frac{\rho \cdot V}{m}\right)$ و $\tau = \frac{m}{k}$ أي: $\frac{1}{\tau} = \frac{k}{m}$

نحصل على المعادلة التفاضلية: $\frac{dv_G}{dt} + \frac{1}{\tau} \cdot v_G = A$

2- التحديد المبياني ل v_{Glim} و τ :

$$\text{نجد: } v_{Glim} = 0,5 \text{ m} \cdot \text{s}^{-1} \text{ و } \tau = 54 \text{ ms}$$

3- إيجاد قيمة k و الثابتة A :

حسب تعبير الزمن المميز: $\tau = \frac{m}{k}$ أي: $\frac{1}{\tau} = \frac{k}{m}$

$$k = \frac{m}{\tau}$$

$$k = \frac{2 \cdot 10^{-2}}{54 \cdot 10^{-3}} \Rightarrow k = 0,37 \text{ kg} \cdot \text{s}^{-1} \quad \text{ت.ع.}$$

في النظام الدائم تصل سرعة الكرة إلى قيمتها الحدية، أي أن سرعتها

تبقى ثابتة: $v_G = v_{Glim} = cte$ إذن: $\frac{dv_G}{dt} = 0$

المعادلة التفاضلية تكتب: $\frac{1}{\tau} \cdot v_{Glim} = A$ ت.ع. $A = \frac{0,5}{54 \cdot 10^{-3}} \Rightarrow A = 9,26 \text{ m} \cdot \text{s}^{-2}$

4- حساب التسارع a_3 و السرعة a_4 :

المعادلة التفاضلية: $a_i = 9,26 - 18,52 \cdot v_i$

تعبير التسارع a_3 : $a_3 = 9,26 - 18,52 \cdot v_3$

$$a_3 = 9,26 - 18,52 \times 0,126 \Rightarrow a_3 \approx 6,93 \text{ m} \cdot \text{s}^{-2} \quad \text{ت.ع.}$$

لتحديد السرعة v_4 نستعمل طريقة أولير: $v_{i+1} = a_i \cdot \Delta t + v_i$

مع: Δt خطوة الحساب: $\Delta t = t_{i+1} - t_i = 0,020 - 0,015 = 0,005 \text{ s}$

$$v_4 = a_3 \cdot \Delta t + v_3 \Rightarrow v_4 = 6,93 \times 0,005 + 0,126 \Rightarrow v_4 \approx 0,161 \text{ m} \cdot \text{s}^{-1} \quad \text{ت.ع.}$$

الجزء الثاني: دراسة طاقة لمتذبذب ميكانيكي (جسم صلب-ناض)

1-تحديد قيمة كل من X_m و T_0 و φ :

بالاعتماد على منحنى الشكل 3:

الوسع: $X_m = 6 \text{ cm}$

الدور الخاص: $T_0 = 0,5 \text{ s}$

الطور عند أصل التواريخ: φ نحدده باستعمال الشروط البدئية:

عند $t = 0$ باستعمال المعادلة التفاضلية: $x(t) = X_m \cdot \cos\left(\frac{2\pi}{T_0} \cdot t + \varphi\right)$

$$x(0) = X_m \cdot \cos\varphi \Rightarrow \cos\varphi = \frac{x(0)}{X_m}$$

باستعمال منحنى الشكل 4 نجد: $x(0) = X_m = 6 \text{ cm}$

$$\cos\varphi = \frac{X_m}{X_m} = 1 \Rightarrow \varphi = 0$$

2-قيمة E_{pe1} طاقة الوضع المرنة للمتذبذب الميكانيكي عند اللحظة $t_1 = 0,5 \text{ s}$:

تعبير E_{pe} : $E_{pe} = \frac{1}{2}K \cdot x^2 + cte$ باعتبار موضع التوازن $x = 0$ مرجعا لطاقة

الوضع المرنة $E_{pe} = 0$ فإن $cte = 0$

عند اللحظة $t_1 = 0,5 \text{ s}$ تعبیر طاقة الوضع المرنة $E_{pe} = \frac{1}{2}K \cdot x_1^2$

مع $x_1 = X_m = 6 \text{ cm}$ أفصول G عند t_1 (انظر منحنى الشكل 4)

$$E_{pe1} = \frac{1}{2} \times 35 \times (6 \times 10^{-2})^2 \Rightarrow E_{pe1} = 6,3 \cdot 10^{-2} \text{ J} \quad \text{ت.ع.}$$

3-حساب شغل قوة الارتداد $W_{AB}(\vec{F})$ عندما ينتقل G من A ذي الأفصول $x_A = X_m$ إلى الموضع B ذي الأفصول $x_B = -X_m$:

$$W_{AB}(\vec{F}) = -\Delta E_{pe} = -(E_{peB} - E_{peA}) = -\left(\frac{1}{2}K \cdot x_B^2 - \frac{1}{2}K \cdot x_A^2\right)$$

$$W_{AB}(\vec{F}) = \frac{1}{2}K[X_m^2 - (-X_m)^2] = \frac{1}{2}K(X_m^2 - X_m^2)$$

$$W_{AB}(\vec{F}) = 0 \text{ J}$$

